

Zallys[®]
... the passion for moving

JUST LIFT



JL 750

Grúa compacta

La Grúa 750 Contrapesada

La grúa compacta JL750 de Just Lift con elevación hidráulica es la más performante de nuestra gama de productos. Nacido para facilitar la elevación de pesos ligeros de cualquier tipo hasta 800 kg en pasillos y espacios reducidos. Uno de los puntos fuertes es el acoplamiento de quinta rueda de bolas que hace que el movimiento giratorio de 240° sea fluido y ligero. La grúa JL750 de Just Lift fue diseñada para agilizar y optimizar todas las operaciones relacionadas con la elevación y la logística, aumentando la productividad y garantizando la máxima seguridad y ergonomía para el operador.

JL 750

JL140.720



4,0 km/h



800 kg



1.050 mm

- Puede levantar cargas de hasta 800 Kg
- Guía de timón motorizada.
- Mandos de brazo con control por cable.
- Elevación y extensión hidráulicas.
- Sistema antivuelco estándar.
- 100% eléctrico.



👁 Vista Frontal

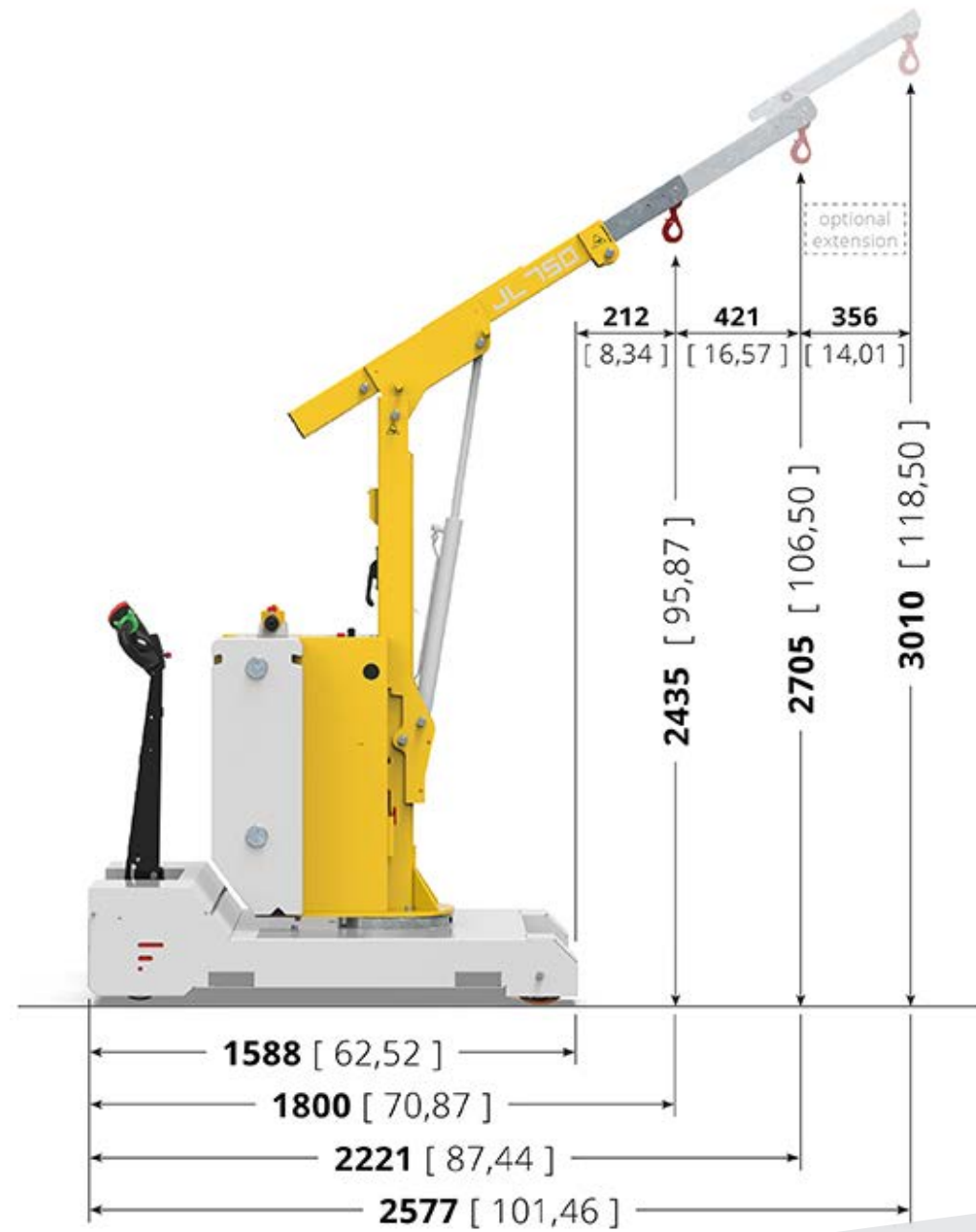
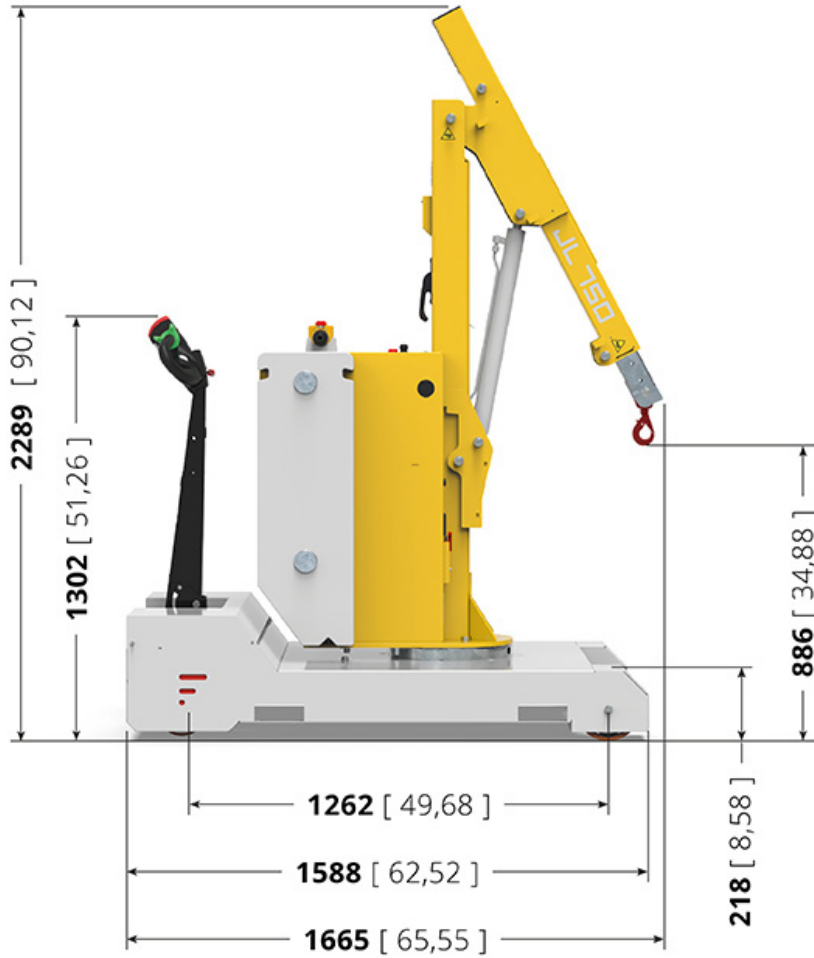


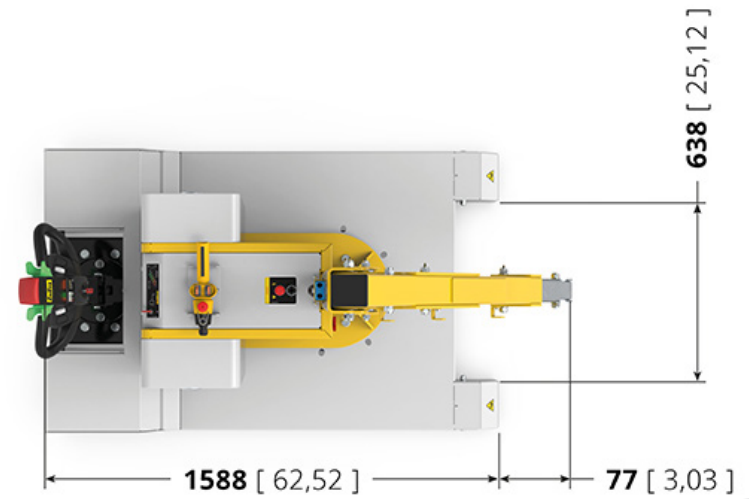
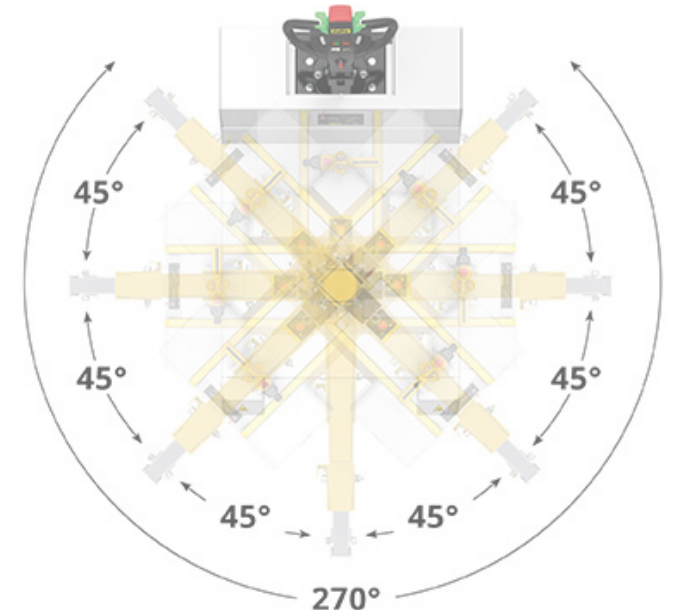
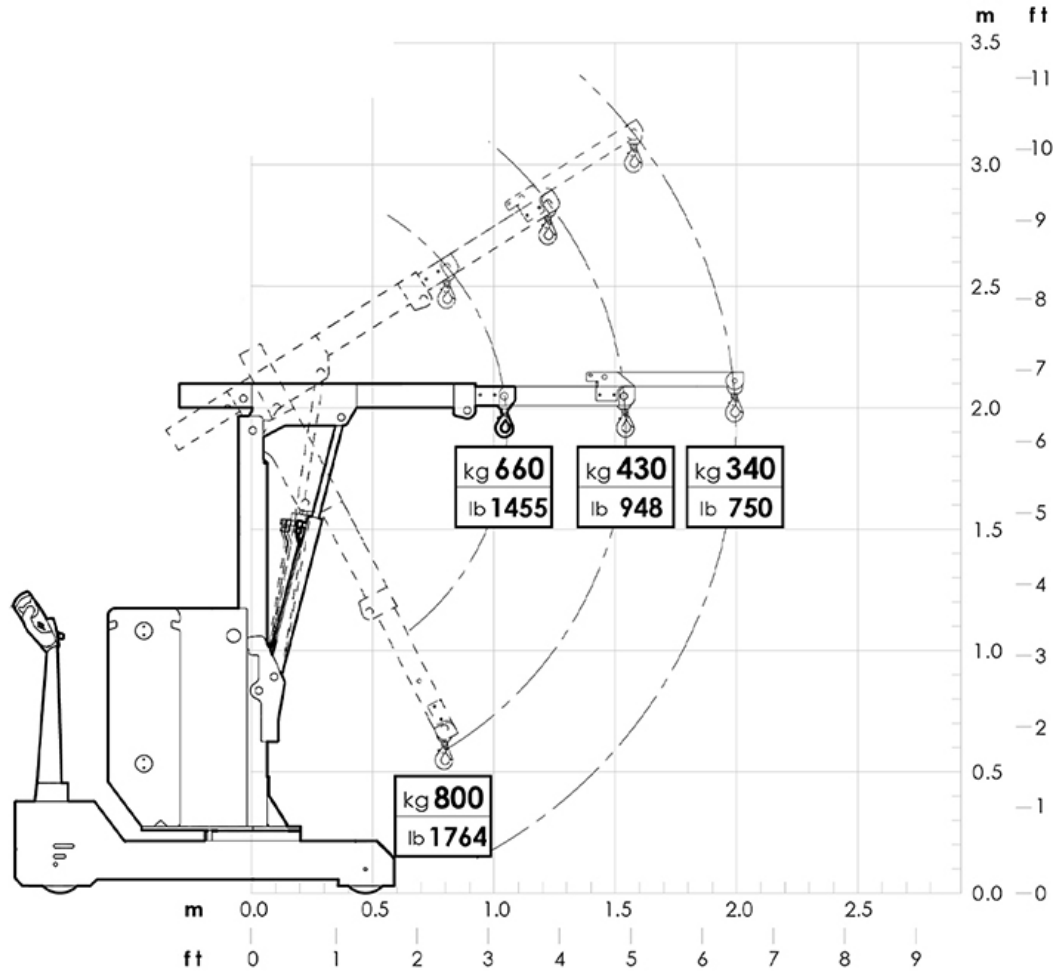
👁 Vista Lateral



👁 Vista Superior







Guía Ergonómica

El **cabezal Zallys** ha sido diseñado y construido para hacer más ergonómico el uso del operador, asegurando la comodidad adecuada en uso prolongado durante el turno de trabajo. **Su diseño ergonómico** te permite tener todos los botones de control al alcance de tu mano, la pantalla que indica la carga restante de la batería y la llave para un encendido rápido y cómodo. **La estructura** está hecha de un material resistente en caso de impactos accidentales.



Kit de 5 velocidades

En el nuevo timón Zallys JL750 encontramos de serie el kit de botones de 5 velocidades. Al presionarlo, con cada clic, se cambia de una marcha a otra. Esto permite una rápida y cómoda selección de la velocidad adecuada al tipo de maniobra a la que se enfrenta el operador. El sistema Flex to Go ha sido diseñado para tener una mayor capacidad de conducción en espacios reducidos y más velocidad en viajes largos.

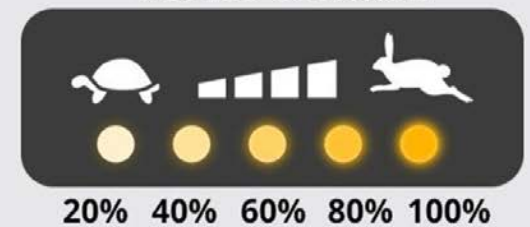
Cada clic agrega un 20% más de velocidad que la marcha anterior.

Rampa de velocidad: 20% - 40% - 60% - 80% - 100%

Una vez que se llega a la quinta marcha, presionando el botón se vuelve a la primera.



5 SPEED CONTROL



A close-up photograph of a hand operating a yellow and black cable control mechanism. The hand is positioned on the right side of the frame, with the index finger and thumb interacting with a black plastic lever that has a white arrow pointing upwards. The lever is mounted on a yellow plastic housing. In the background, a red circular cap with a white arrow is visible. The overall scene is set against a dark, textured background.

Control de cable

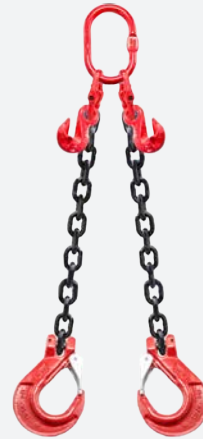
El **control de cable** permite de levantar la carga con una mano y con otra de maniobrarla hacia la posición correcta. **Su diseño ergonómico** permite trabajar muchas horas sin cansar la mano. **La estructura** es resistente a los golpes en caso de caídas a menos de un metro del suelo. **Los controles potenciométricos** permiten un control milimétrico de los movimientos.

ACCESORIOS

Kit brazo para cada necesidad



**KIT DE EXTENSIÓN PARA
BRAZO GRÚA 450 MM**



**CADENAS DE 2 BRAZOS CON
ACORTADORES (GKN)**



**CADENAS DE 4 BRAZOS CON
ACORTADORES (GKN)**



Ejemplos de aplicación

en los varios sectores productivos



INDUSTRIA METALÚRGICA





• • • the passion for moving

Zallys srl srl - Via Palazzina 1, Sarcedo
36030 (VI) - Italia

Contacts:

sales@zallys.com
+39 0445 366785

Web site:

www.zallys.com

